



Agder og Jæren Olje

GRAFISK
PROFILMANUAL
Stasjonsnett 2024



INDEKS

Logo

Stasjonsnettet.....	s.3
Symbol	s.4
Clear space & størrelse	s.5

Typografi	s.6
Farger	s.7

Drivstoffstasjoner

Stasjonsdekor.....	s.8
2.1 Kategori 1.....	s.8
2.2 Kategori 2.....	s.10
2.3 Kategori 3.....	s.11
2.4 Kategori 4.....	s.12
Bensinpumpe.....	s.16
Prismast.....	s.18
Kjøretøydekor	s.19

LOGO

Stasjonsnettet

DRIV er merkevaren for stasjonsnettet av selvbetjente drivstoffstasjoner og logoen brukes som hovedlogo i profilering av drivstoffstasjoner.



A. SEKUNDÆR-logo - rød på hvit bakgrunn



B. SEKUNDÆR-logo - rød på hvit bakgrunn



C. SEKUNDÆR-logo - rød på hvit bakgrunn
Høydeformat brukes kun på Pylom og stående formater der logoen får en bedre synlighet.



D. SEKUNDÆR-logo - rød på hvit bakgrunn

CLEAR SPACE & Størrelse

For at logoen skal ha god lesbarhet og fremstå tydelig, er det viktig at den ikke blir forstyrret av andre grafiske elementer. Under er det definert et friområde rundt logoen. Clear space defineres av høyden på symbolet i logoen. Mengde luft må sees i sammenheng med størrelsen på logoen, større logo = mer luft.



Logoene skal ikke anvendes i mindre størrelse enn det minimum som er angitt.



SYMBOL

Designelement

Symbolet kan brukes som dekorelement, f.eks som et "vannmerke".
Symbolet trykkes i gråfarge, gjerne nedtonet, tilpasset bruksområde.
Her vist i 50%.



Symbolet satt opp i mørk grå 100% som skal brukes som element på bensinpumper.



Symbolet brukes i helrødt for å fremheve logo og skape best mulig synlighet rundt merkevaren.



Symbolet kan også brukes med outline til bruk på skilt, visittkort etc.

TYPOGRAFI

Hovedfont

Verdana er DRIVSs hovedfont og skal brukes i direkte sammenheng med logoen.

Hovedfont: Verdana

Verdana Regular

Verdana Italic

Verdana Bold

Verdana Bold Italic

a b c d e f g h i j k l m n o p
A B C D E F G H I J K L M N
R S T U V W X Y Z Æ Ø Å
1 2 3 4 5 6 7 8 9 0

Sekundærfont: Acumin Variable Concept

Acumin V C Regular

Acumin V C Italic

Acumin V C Semibold

Acumin V C Bold Italic

a b c d e f g h i j k l m n o p
A B C D E F G H I J K L M N
R S T U V W X Y Z Æ Ø Å
1 2 3 4 5 6 7 8 9 0

Acumin Variable Concept er DRIVSs sekundærfont. Denne brukes hovedsakelig til materiell som annonser, flyere, nettbannere etc.

Avdelingsfont: Poppins

Poppins Semibold

a b c d e f g h i j k l m n o p

Poppins brukes kun som font for avdelingsnavn/stedsnavn i tilknytning til DRIV logo.

FARGER



Pantone 186
CMYK: 2-98-76-11

RGB: 176-22-48
HEX: #cf162f

FOLIE:
Avery 955-01 Cardinal Red

REFLEKSFOLIE:
Oralite 5650R-030 Red

LAKKFARGE:
RAL 3020



Pantone Cool Gray 4
CMYK: 12-8-9-23

RGB: 185-185-185
HEX: #bfc0c1

FOLIE:
ORACAL 751: 072 Light gray

LAKKFARGE:
RAL 7035



Pantone Cool Gray 8 C
CMYK: 4-2-0-44

RGB: 137-139-142
HEX: #898B8E

FOLIE:
Avery 960 Dove Grey

LAKKFARGE:
RAL 7040

DRIV

STASJONSDEKOR

Kategori 1

Tradisjonell bensinstasjon med tak over

Takprofilering:

Logoen skal alltid stå plassert mest hensiktsmessig med tanke på synlighet fra vei.

Bensinpumpe:

Følger standardoppsett

Plakatrammer:

Medlemskortrabatt

Prismast





STASJONSDEKOR

Kategori 2

Container over bakken med tak kun over pumpene



STASJONSDEKOR

Kategori 3

Sylindercontainer med pumpe i front, ikke tak

Adblue tank:

Perfekt flate for reklamer for privat kundekort





STASJONSDEKOR

Kategori 4

Varierende pumpestasjoner i ulike størrelser

Adblue tank:
Perfekt flate for reklamer for
privat kundekort



STASJONSDEKOR

Kategori 4

Variierende pumpestasjoner i ulike størrelser





STASJONSDEKOR

Kategori 4

Varierende pumpestasjoner i ulike størrelser

Adblue tank:
Perfekt flate for reklamering for
privat kundekort



STASJONSDEKOR

Kategori 4

Variierende pumpestasjoner i ulike størrelser





95 Blyfri

Avgiftsfri Diesel

Diesel

Diesel

TILFØR
LITERT

Kroner	25.45
Liter	220
KRILLITER	25.08

19°C

DRIV

Sett inn kortet for å tanke

Her kan du betale med kort

Trykk på meny

STOPP

HER KAN DU TANKE MED LITRE FØRST

RAKING OG ÅPEN ILL FORBUDD!
STOPP MOTOREN!
BRUK GODTJENESTE-ERHOLDNINGEN!

Jæren Olje
Tlf. 982 00 000 | jaerenolje.no



BENSINPUMPE

Profilering stasjonsnett

Størrelsen til logoen og designelementet tas med utgangspunkt i den smaleste pumpa på drivstoffstasjonen. Da vil pumpene ha like store logoer og designelement sett ved siden av hverandre, selv om pumpene i seg selv er ulike.

Hovedfont: Poppins

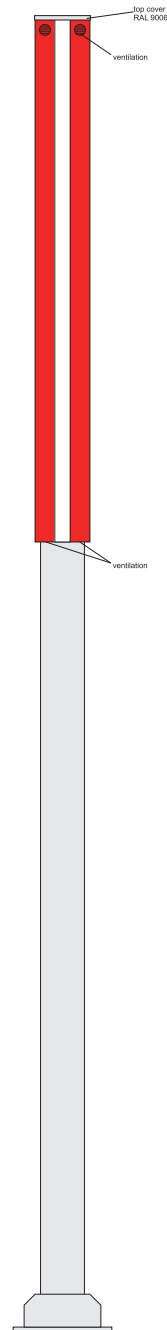
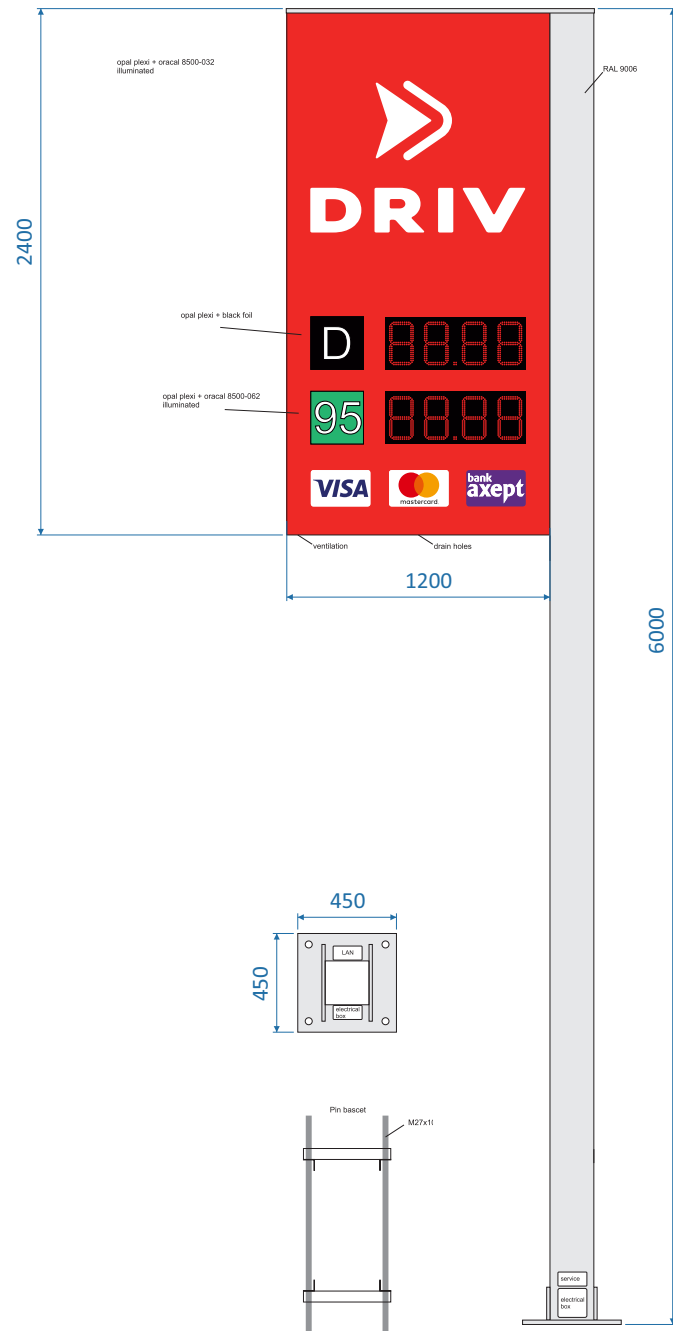
Sekundærfont: Acumin Variable Concept



Bensinpumpe høydeformat

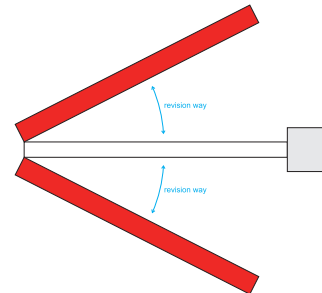


Bensinpumpe breddeformat



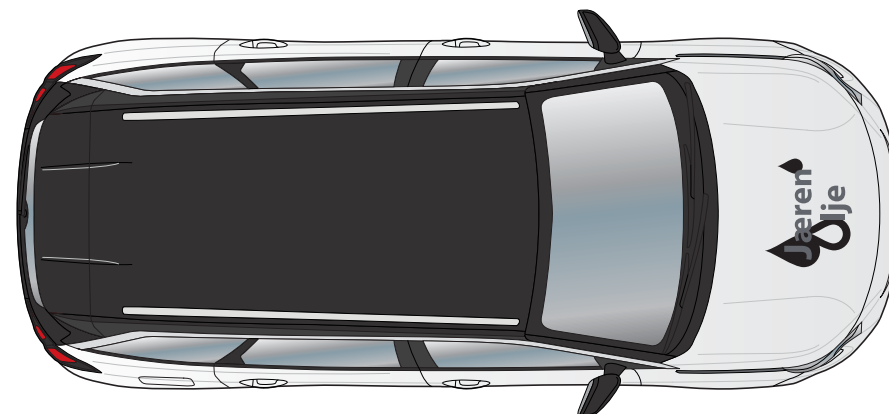
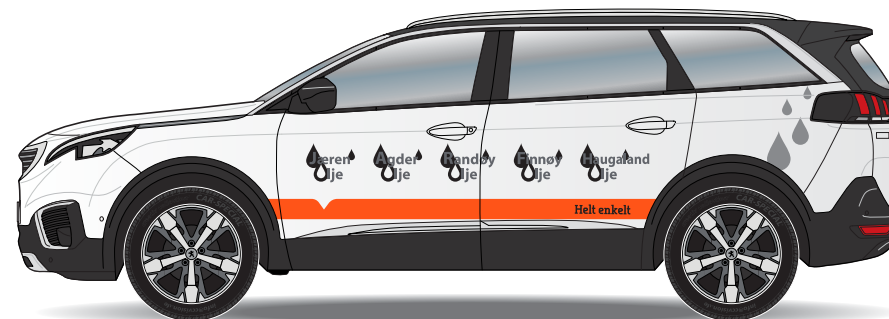
PRISMAST

Profilering stasjonsnett



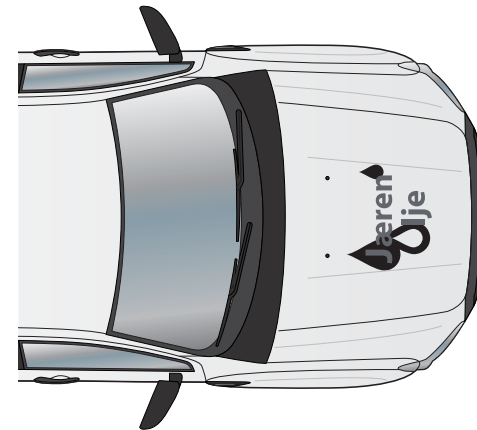
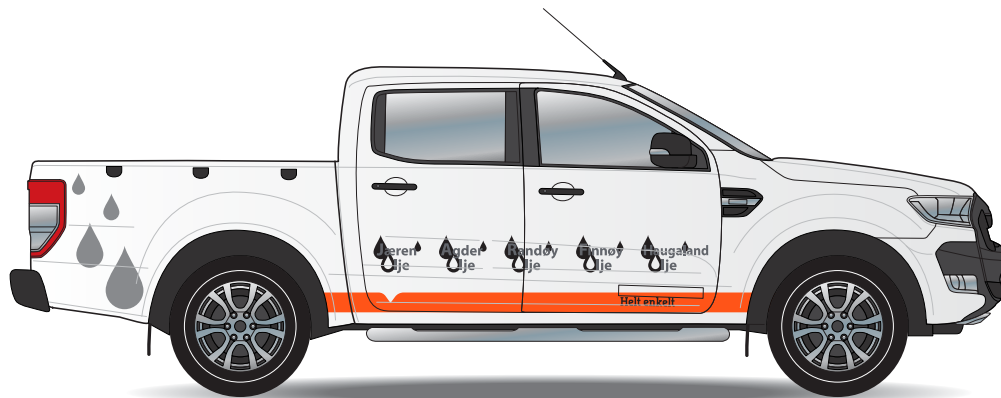
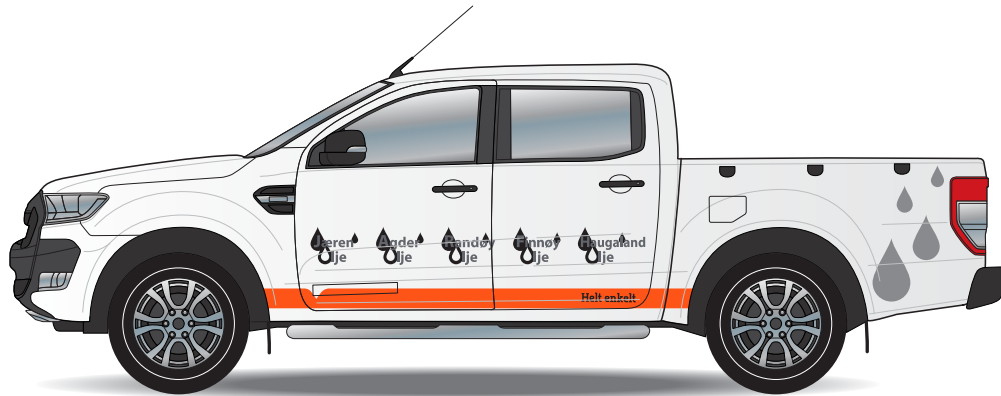
KJØRETØYDEKOR

Bil og tank



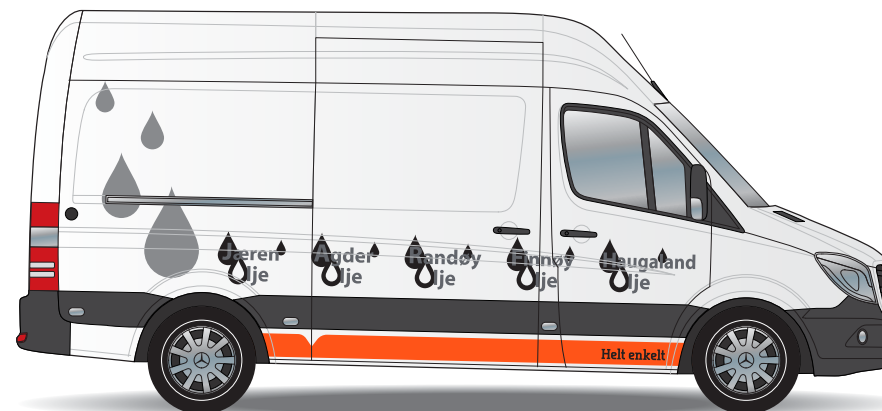
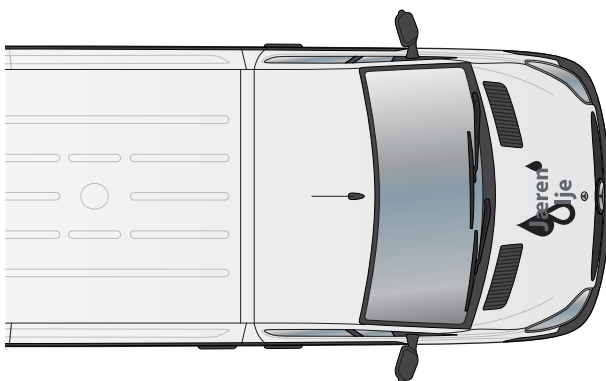
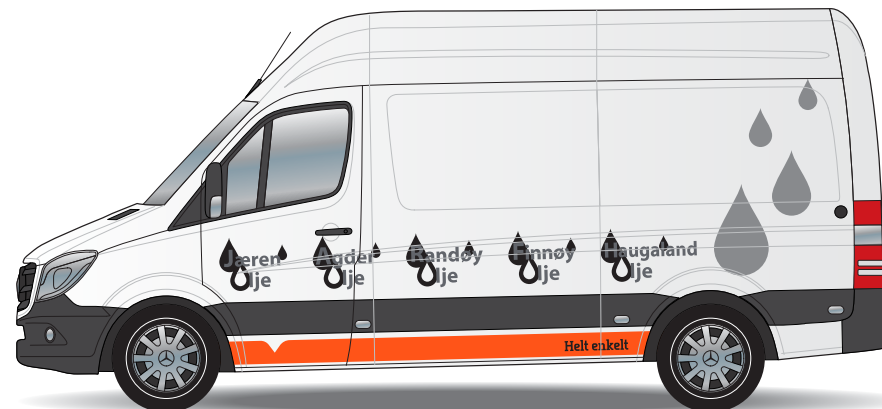
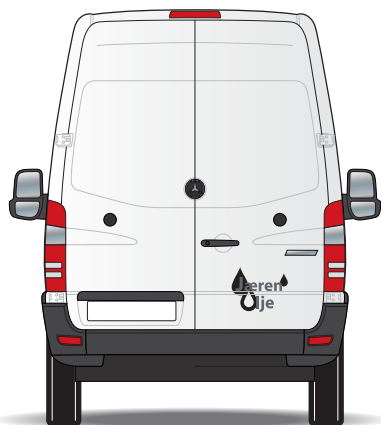
KJØRETØYDEKOR

Bil og tank



KJØRETØYDEKOR

Bil og tank



KJØRETØYDEKOR

Bil og tank

